

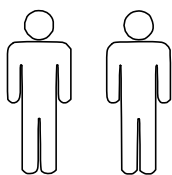
ЕАС

ЕАЭС №ВУ/112 11.01. ТР025 024.01 00179

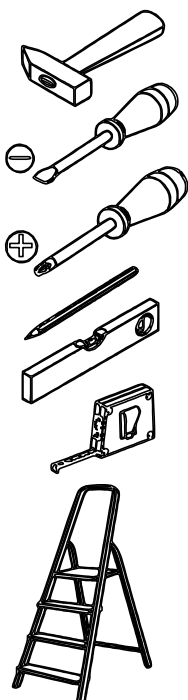
с 25.06.2021 по 24.06.2026

Детали и сборочные единицы

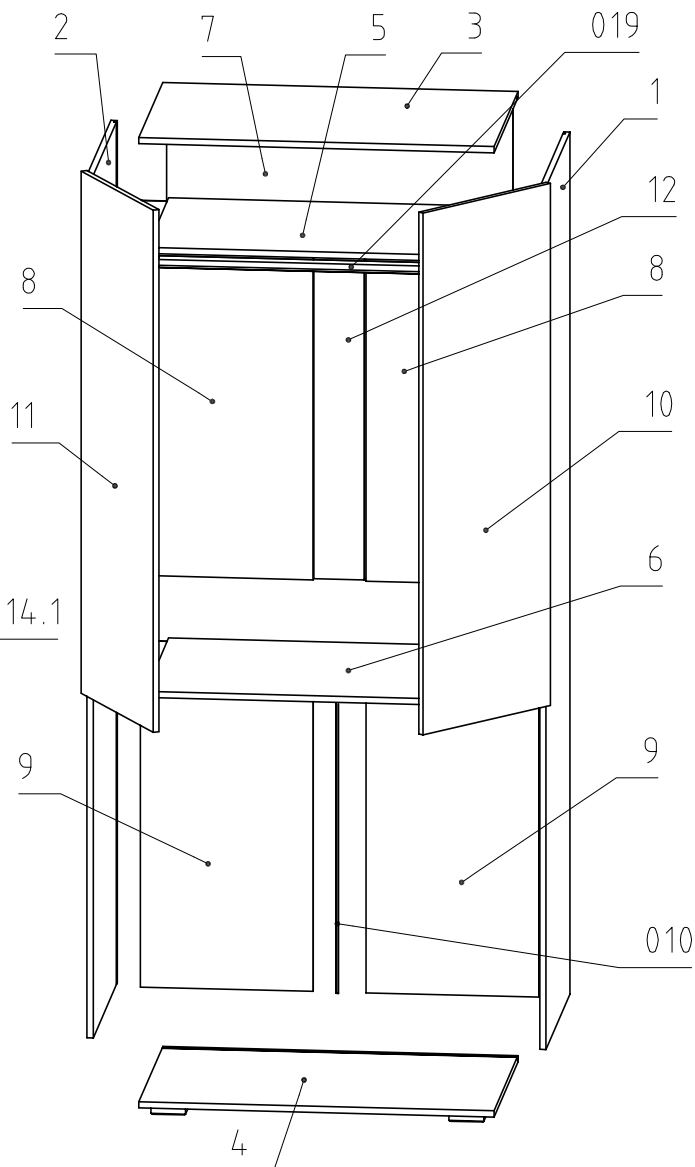
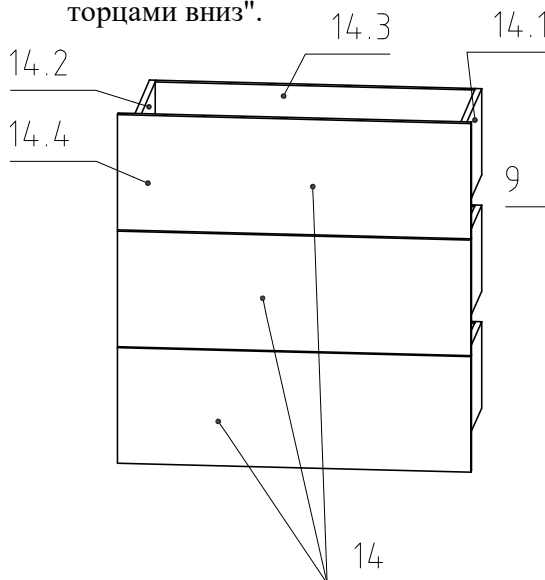
Поз.	Маркир.	Наименование	Материал	Кол-во	Размеры ДхШ		
					Длина	Ширин	
1	82.01.01	Стенка вертикальная	ЛДСП 16мм ДУБ ВЕРСАЛЬ	1	2240	579	
2	82.01.02	Стенка вертикальная	ЛДСП 16мм ДУБ ВЕРСАЛЬ	1	2240	579	
3	82.01.03	Стенка горизонтальная	ЛДСП 16мм ДУБ ВЕРСАЛЬ	1	900	579	
4	82.01.04	Стенка горизонтальная	ЛДСП 16мм ДУБ ВЕРСАЛЬ	1	900	579	
5	82.01.05	Стенка горизонтальная	ЛДСП 16мм БЕЛЫЙ	1	867	520	
6	82.01.06	Стенка горизонтальная	ЛДСП 16мм БЕЛЫЙ	1	867	560	
7	82.01.07	Стенка задняя	ДВП ламированная БЕЛАЯ	1	878	372	
8	82.01.08	Стенка задняя	ДВП ламированная БЕЛАЯ	2	974	438	
9	82.01.09	Стенка задняя	ДВП ламированная БЕЛАЯ	2	900	438	
10	82.01.10	Дверь	ЛДСП 16мм БЕЛЫЙ	1	1356	446	
11	82.01.11	Дверь	ЛДСП 16мм БЕЛЫЙ	1	1356	446	
12	82.01.12	Брусок	ЛДСП 16мм БЕЛЫЙ	1	960	128	
поз.14 ящики выдвижные 3шт.	14.1	82.01.14.1	Стенка боковая	ЛДСП 16мм БЕЛЫЙ	3	500	224
	14.2	82.01.14.2	Стенка боковая	ЛДСП 16мм БЕЛЫЙ	3	500	224
	14.3	82.01.14.3	Стенка задняя ящика	ЛДСП 16мм БЕЛЫЙ	3	809,5	205
	14.4	82.01.14.4	Стенка передняя	ЛДСП 16мм ДУБ ВЕРСАЛЬ	3	896	300
	14.5	82.01.14.5	Дно ящика	ДВП ламированная БЕЛАЯ	3	820	505



100 MIN



При сборке шкафа соблюдайте осторожность, чтобы не нанести повреждений отделанным поверхностям. Сборку производите вдвоем. Щиты располагайте горизонтально, на предварительно подстеленные картон или ткань. Для сборки Вам понадобятся молоток и отвертки (в комплект не входят). Перед сборкой изучите инструкцию. Сборку корпуса шкафа производите в положении "лежа лицевыми торцами вниз".



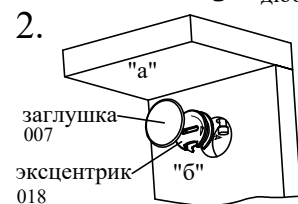
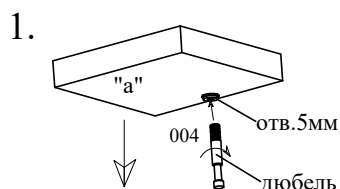
Фурнитура

Поз.	Наименование	Кол-во	Примечание
001	Амортизатор самоклеящийся	6	Приклеиваются к дверям в местах их контакта с корпусом
002	Винт ФБ 1188-00.00 (6x50)	26	Винт-саморез для соединения деталей
003	Дюбель Hettich DU232T арт.9 047 644	24	К стяжке Rastex, для соединения деталей
004	Заглушка для винта ФБ самоклеящаяся дуб светл.	26	Закрывает шляпку винта
005	Заглушка к стяжке Rastex 15 белая	24	Заглушка стяжку Rastex 15
006	Направляющая шариковая РК-0-Н35-5000	3	Для установки ящиков выдвигаемых
007	Опора регулируемая 88x54x20	4	Для установки изделия на пол
008	Петля накладная GTV ZP-BICN090-BE	2	Средние петли дверей
009	Петля накладная GTV гидравлическая, ZM-EHC09	4	Верхние и нижние петли дверей
010	Профиль соединительный для задних стенок 886мм.	1	На стыке задних стенок поз.9
011	Ручка UA-AA-06-128	2	Крепятся к дверям
012	Ручка UA-AA-06-416	3	Крепятся к стенкам передним ящиков
013	Стабилизатор задней стенки	34	Для крепления задних стенок в пазы деталей
014	Стяжка Hettich Rastex 15 арт.0 013 958	24	Эксцентриковая стяжка для соединения деталей
015	Шкант 8x35	24	Для фиксирования деталей в соединениях
016	Штангодержатель для овальной штанги хром	2	Для установки штанги
017	Шурупы 3-3.5x16.016 ГОСТ 1145	72	Для петель, направляющих и штангодержателей
018	Шурупы 3-4x16.016 ГОСТ 1145	18	Для опор 007 и уголка 020
019	Штанга овальная хром 30x15 862мм.	1	Устанавливается в штангодержатели, для плечиков для одежды
020	Уголок крепежный ТИШС 325827.282	1	Для крепления изделия к стене
021	Ключ шестигранный	1	Для заворачивания винтов 002
022	Стяжка межсекционная М4x27	4	Для соединения изделий между собой в составе набора
023	Шайба ФБ 076-000	24	Под шурупы 020 для установки доньев ящиков
024	Шайба ФБ 296-000	14	Под шурупы 020 для установки задних стенок
025	Шурупы 4-3x20.016 ГОСТ 1145	38	Для установки задних стенок на их стыках, совместно с шайбами 024

КАК ПРОИЗВОДИТСЯ СБОРКА:

сх1

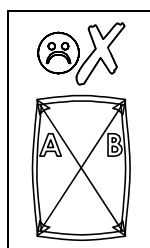
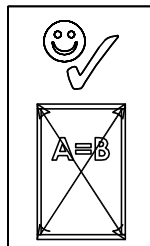
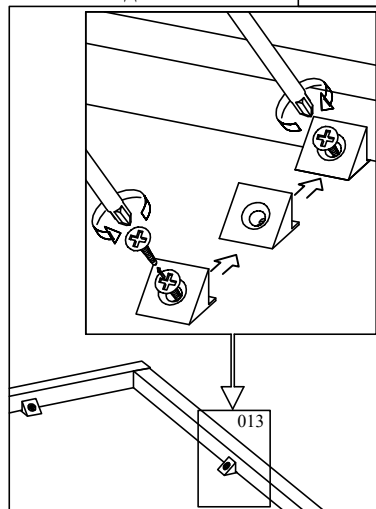
Соединение стяжкой Rastex 1. Закрутите дюбель в отверстие диаметром 5 мм в пласте детали



- Установите деталь на место так, чтобы дюбель вошел в отверстие в торце второй детали.
- Вставьте эксцентрик (Rastex15) в отверстие в пласте второй детали, цепляя головку дюбеля, и поверните отверткой по часовой стрелке до плотного соединения деталей.
- Вставьте в паз эксцентрика заглушку.

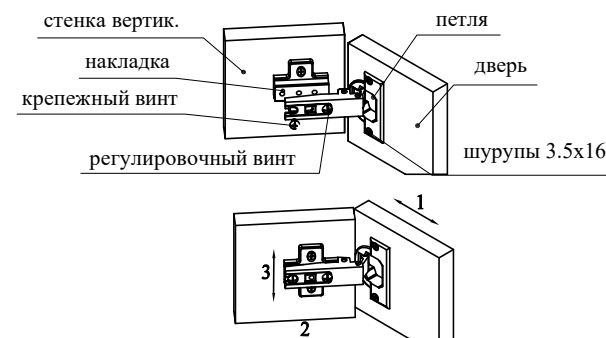
Установка задних стенок

сх3



сх2

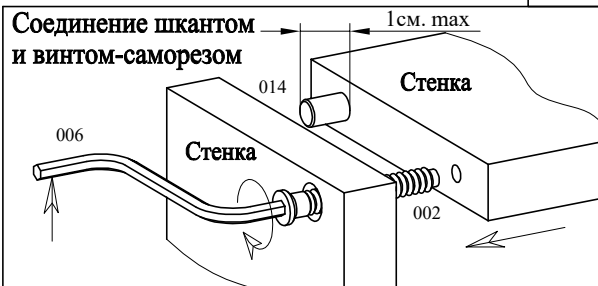
Установка и регулировка дверей



- Регулирование зазора между корпусом и дверью: ослабьте крепежный винт, регулировочный винт поверните вправо (зазор больше) либо влево (зазор меньше), после чего снова затяните крепежный винт.
- Регулирование глубины посадки двери: ослабьте крепежный винт, установите дверь на нужную глубину, затем затяните крепежный винт.
- Регулирование смещения двери по высоте: ослабьте крепление накладки, передвиньте ее выше или ниже и закрепите.




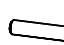



сх4

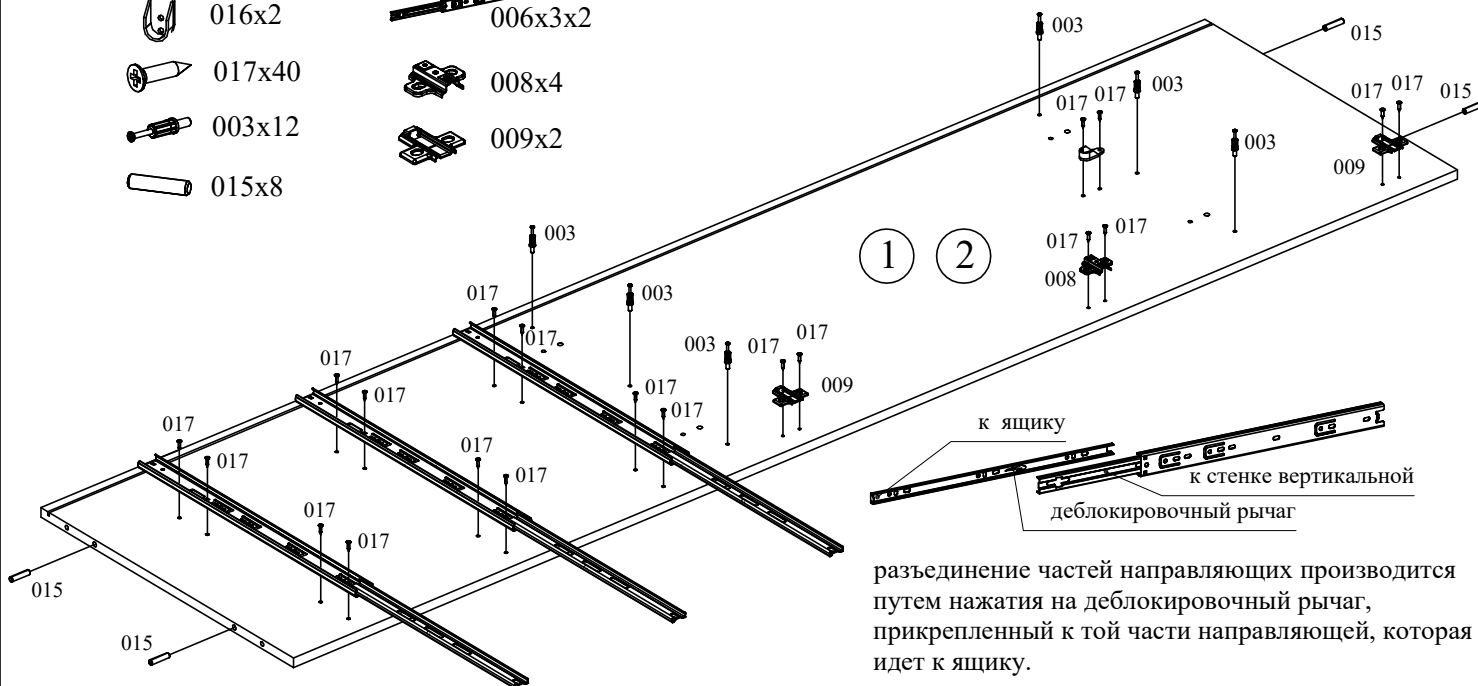
Соединение шкантом и винтом-саморезом



ПОРЯДОК СБОРКИ:



1

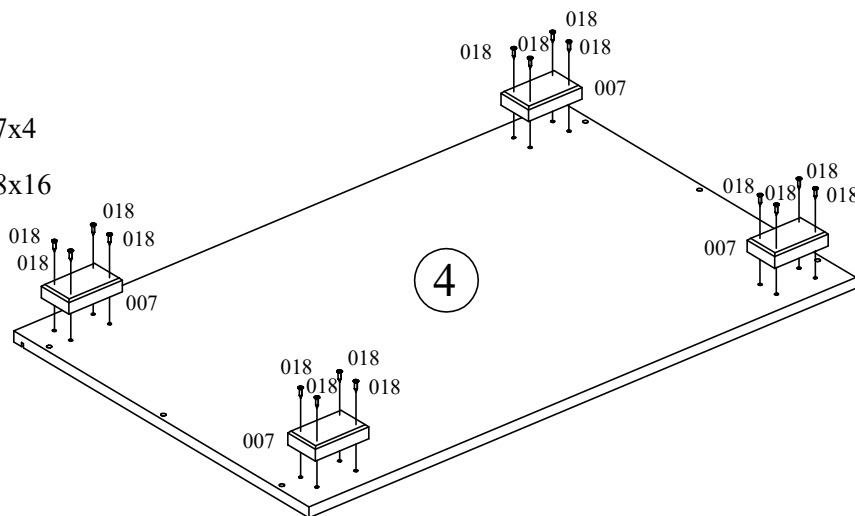
-  016x2
-  017x40
-  003x12
-  015x8
-  006x3x2
-  008x4
-  009x2





разъединение частей направляющих производится путем нажатия на деблокировочный рычаг, прикрепленный к той части направляющей, которая идет к ящику.

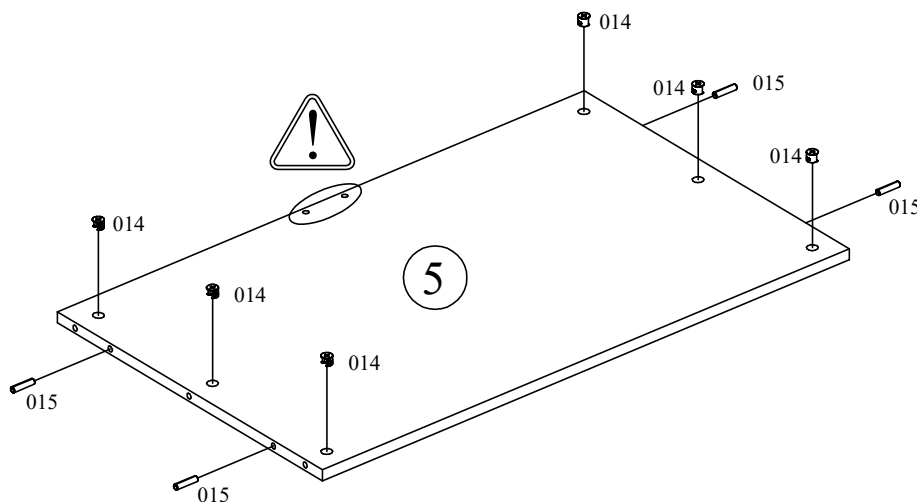
2

-  007x4
-  018x16



3

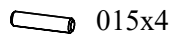
-  014x6
-  015x4



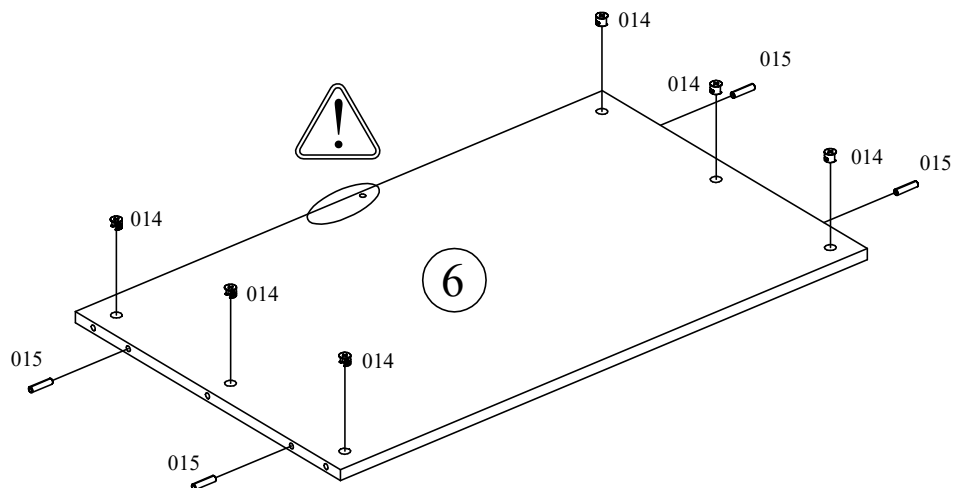
4



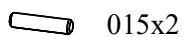
014x6



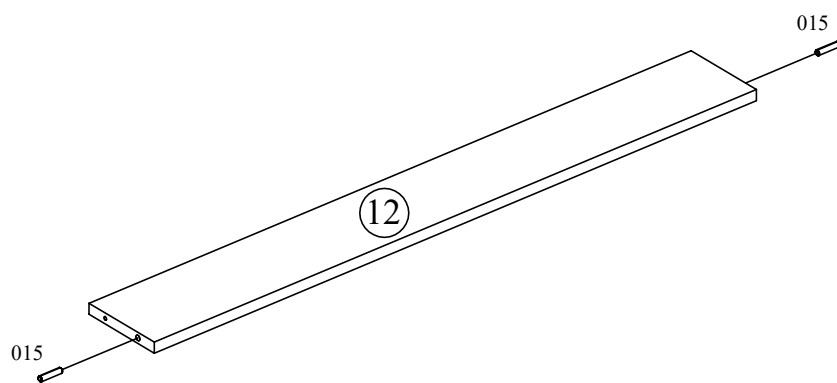
015x4



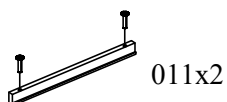
5



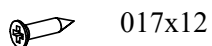
015x2



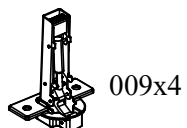
6



011x2



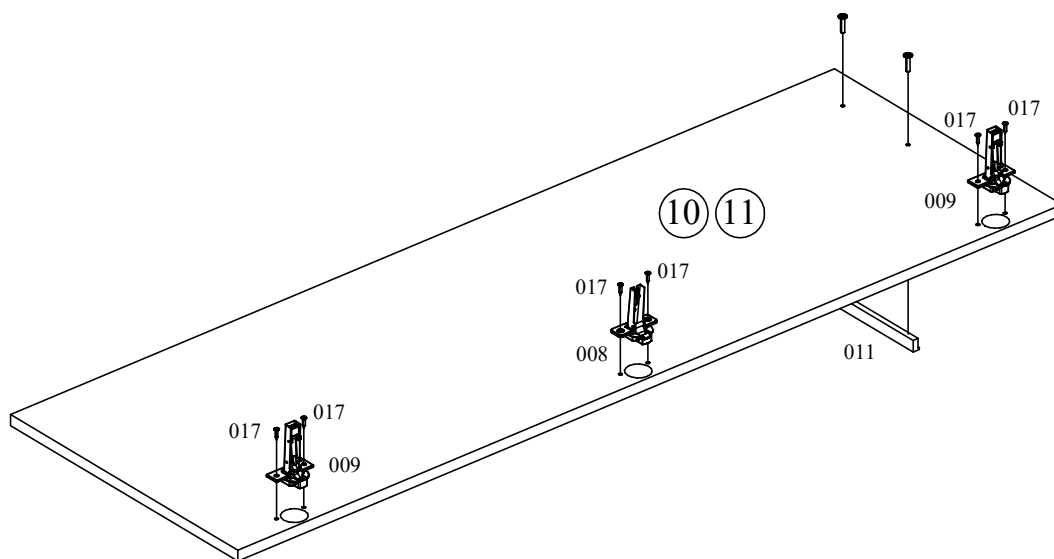
017x12



009x4



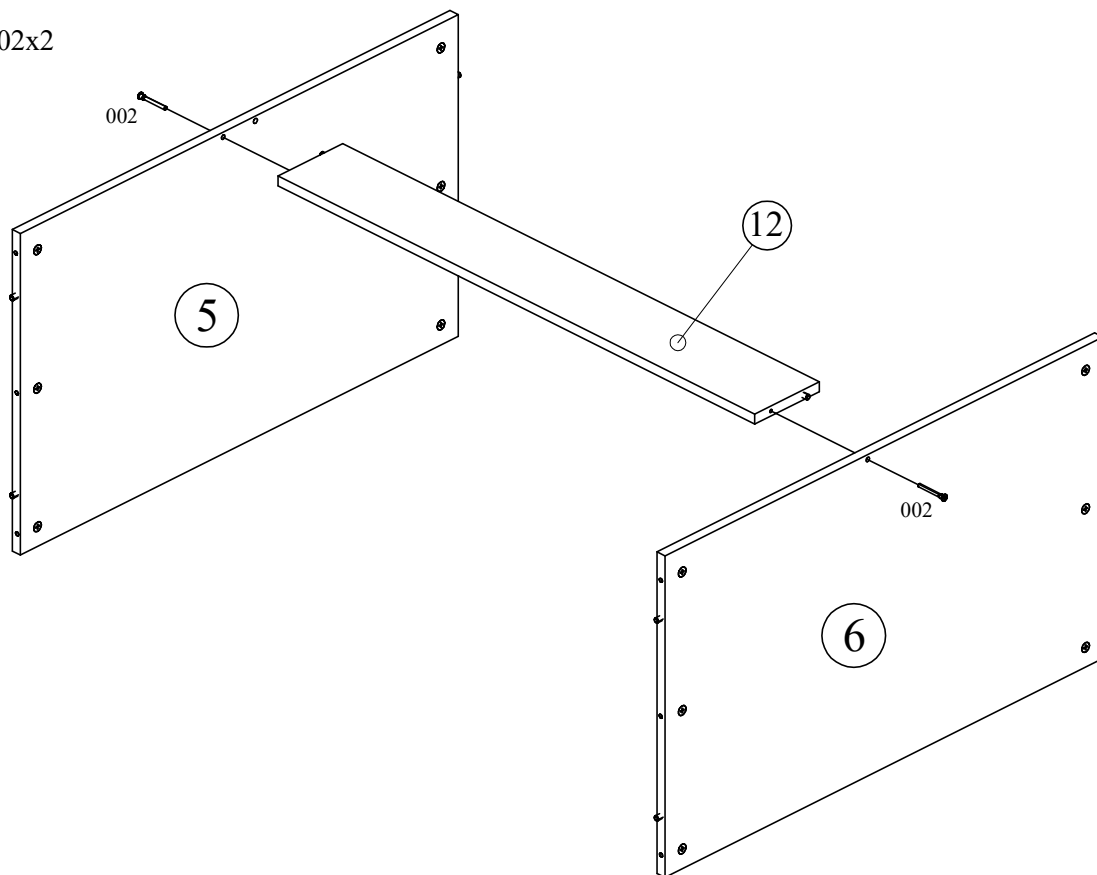
008x2



7

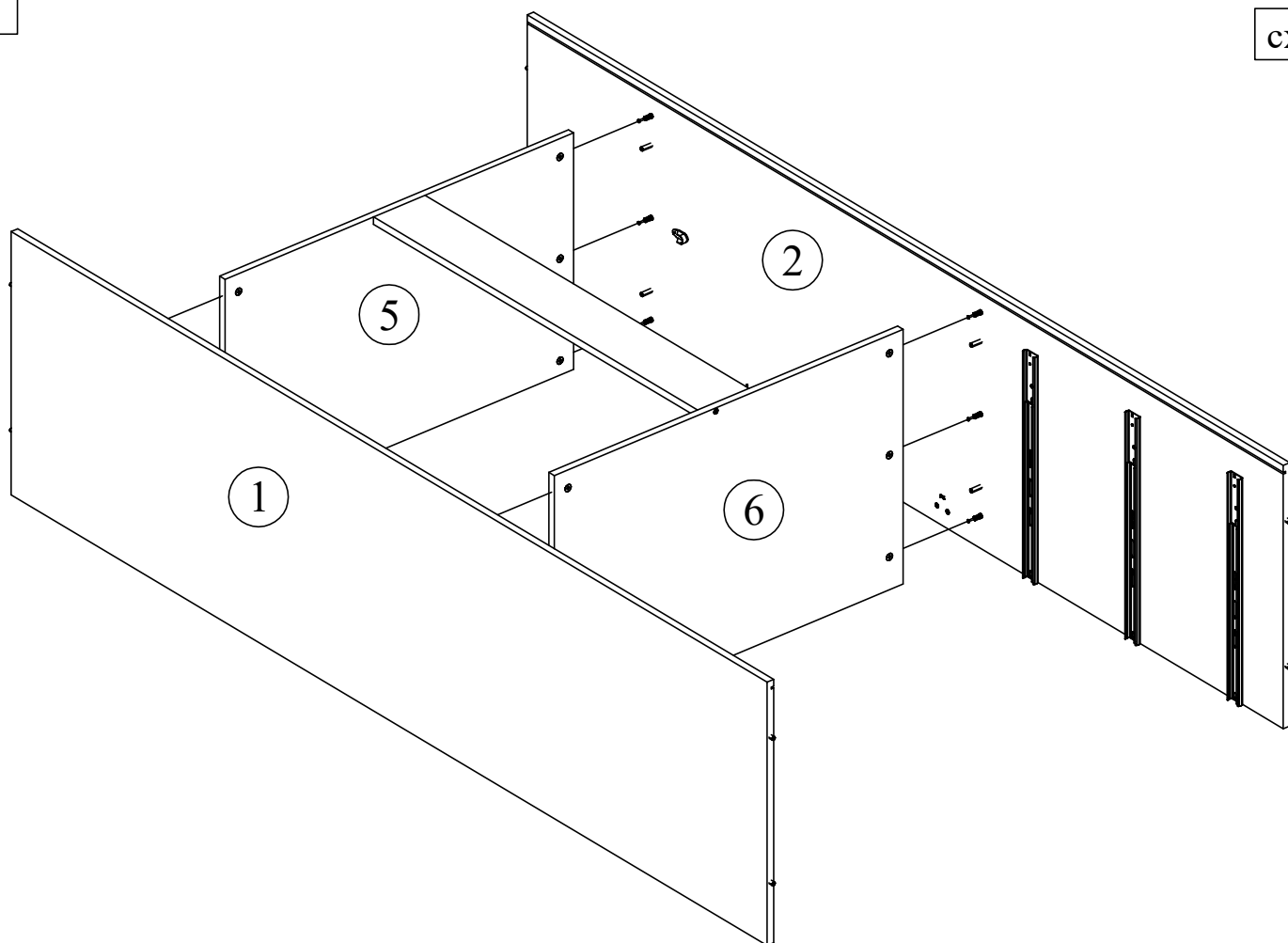
002x2

cx4



8

cx1

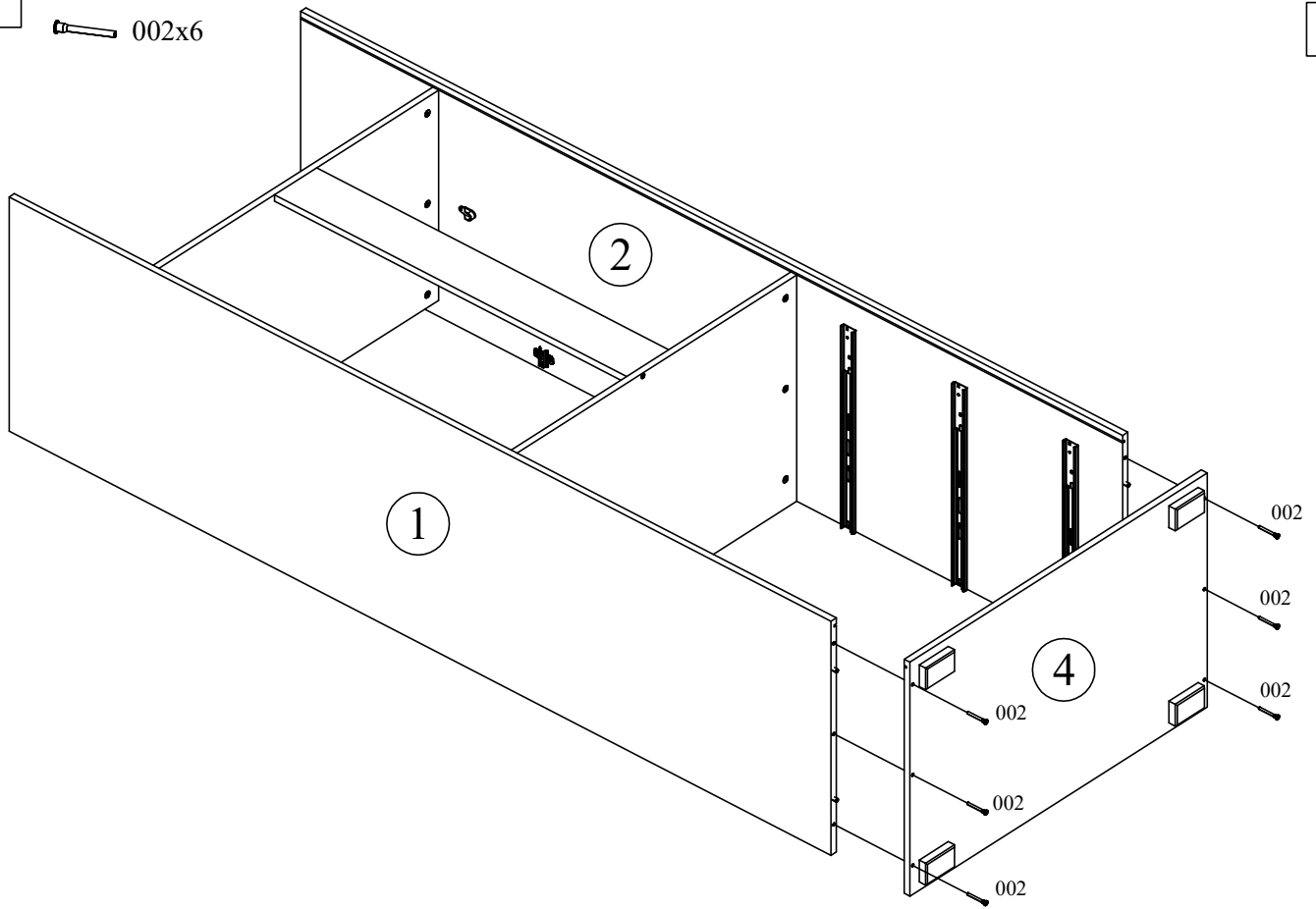


Инструкция по сборке шкафа П582.01

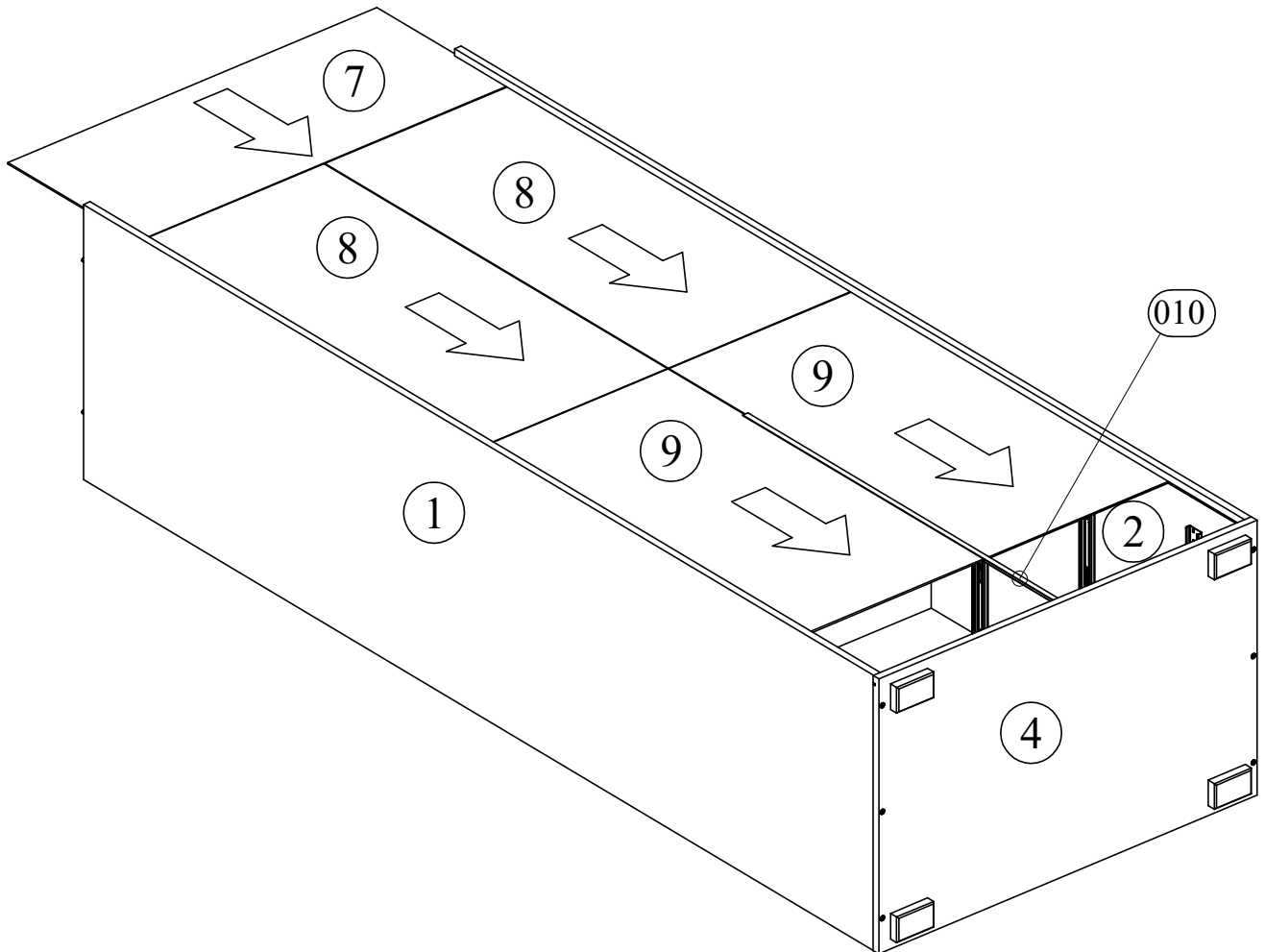
9

сх4

002x6



10





13 сборка выдвижных ящиков (3шт.)

cx1

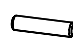
cx4


 003x12


 023x24

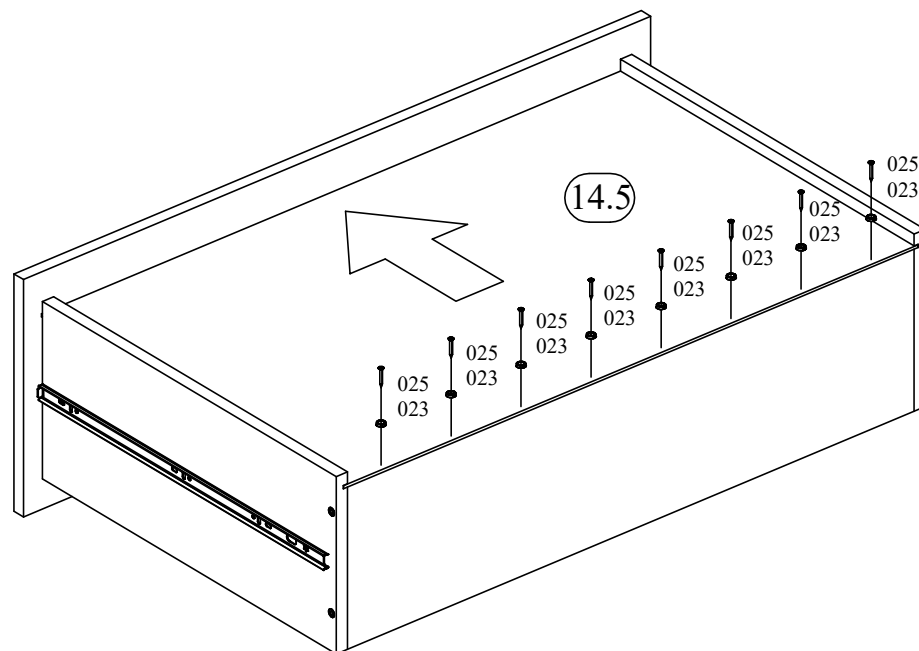
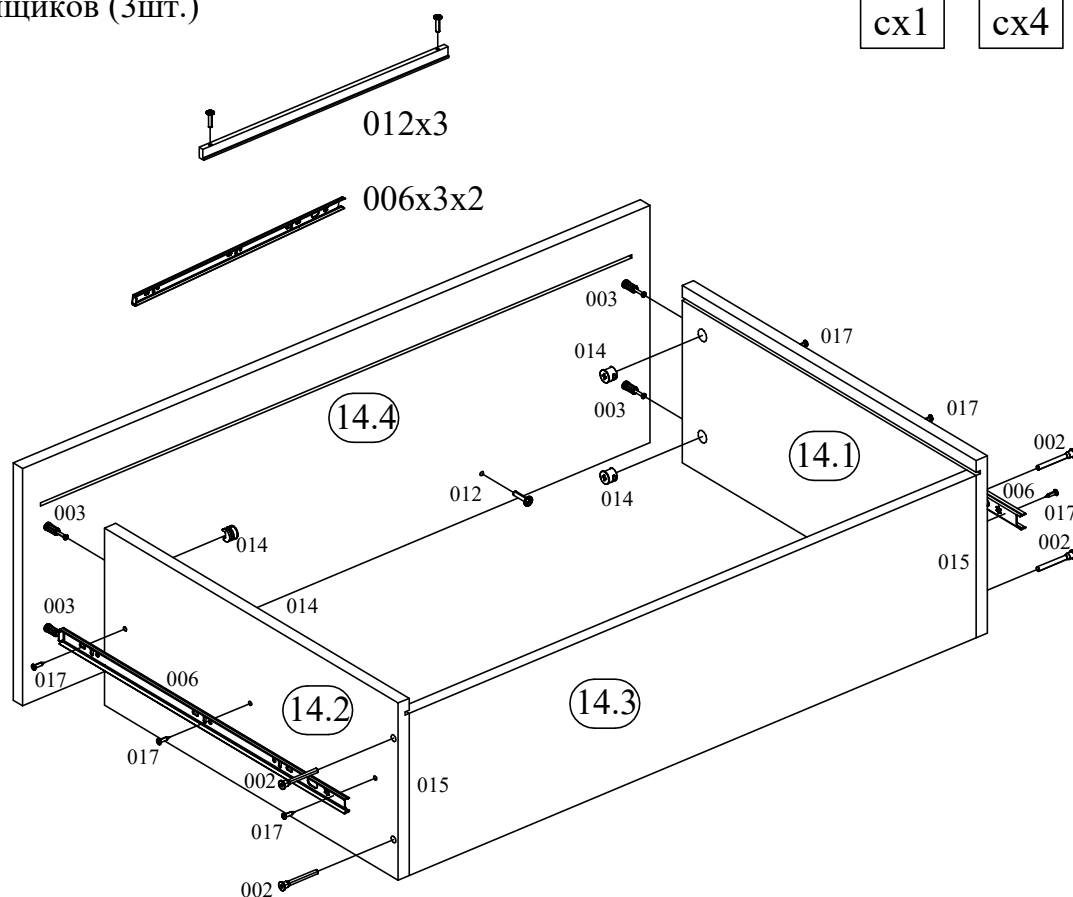
 025x24

 002x12

 015x6

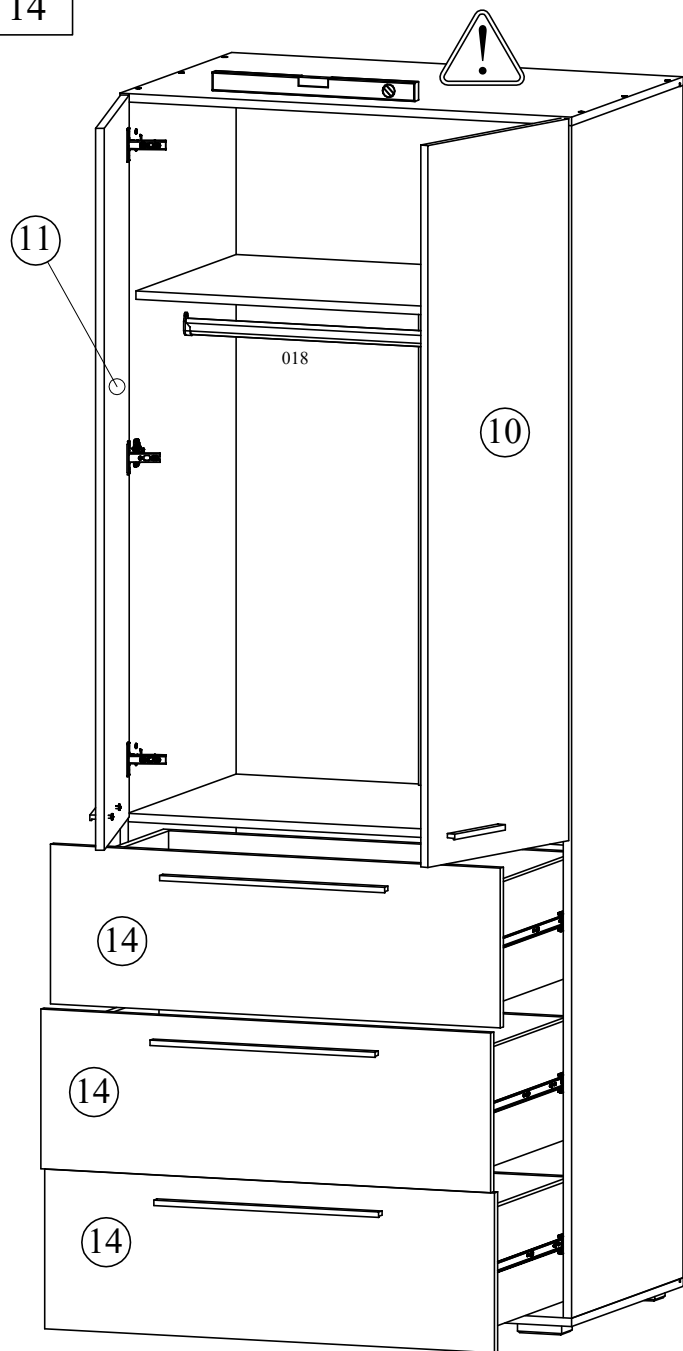
 017x18

 014x12



- прикрепите части направляющих ящиков к стенкам вертикальным шурупами 3.5x16
- соедините стенки боковые с задней винтами-саморезами 6x50
- стяжками Rastex прикрепите стенку переднюю к боковым
- вставьте дно ящика в пазы в боковых и в передней стенке и прикрепите его к задней стенке шурупами 3x20 с круглыми шайбами

14

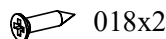


Установите шкаф на место пользования и выровняйте его, прикрепите петли к дверям, затем навесьте их и отрегулируйте. Уложите штангу в штангодержатели. Задвиньте и отрегулируйте выдвижные ящики.

Собранное изделие всегда нужно прикреплять к стене. Неправильно прикрепленная мебель может вырваться и упасть при монтаже или использовании. Изделие может быть прикреплено к стене только квалифицированным специалистом. Убедитесь, что стена подходит для крепления к ней мебели. Выберите подходящий анкерный болт и проверьте прочность и качество крепления



020x1



018x2

